

ICS 29.200

M41

YD

中华人民共和国通信行业标准

YD/T 1095—2018

代替 YD/T 1095—2008

通信用交流不间断电源（UPS）

AC uninterruptible power systems for telecommunications

2018-04-30 发布

2018-07-01 实施

中华人民共和国工业和信息化部 发布

目 次

前言.....	II
1 范围.....	1
2 规范性引用文件.....	1
3 术语和定义.....	1
4 要求.....	3
5 试验方法.....	13
6 检验规则.....	23
7 标志、包装、运输、贮存.....	28
附录 A （规范性附录）非线性负载.....	30
附录 B （规范性附录）试验用仪器、设备.....	32

前 言

本标准按照 GB/T 1.1—2009 给出的规则起草。

本标准代替 YD/T 1095—2008。

本标准与 YD/T 1095—2008 相比主要技术变化如下：

- a) 标准名称修改为“通信用交流不间断电源 (UPS)”；
- b) 增加了 ECO 模式的定义 (见 3.12)；
- c) 修改了在线式 UPS 的输入功率因数、输入电流谐波成份、输出电压稳压精度、输出波形失真度、输出电压相位偏差、效率、输出有功功率等项目的技术指标 (见 4.3, 2008 年版的 4.3.1)；
- d) 修改了互动式 UPS 输出电压项目的技术指标 (见 4.4, 2008 年版的 4.3.2)；
- e) 修改了后备式 UPS 输出电压项目的技术指标 (见 4.5, 2008 年版的 4.3.3)；
- f) 增加了维护旁路功能的技术要求 (见 4.7.8)；
- g) 修改了遥测、遥信性能的技术要求 (见 4.8, 2008 年版的 4.6)；
- h) 修改了绝缘电阻的技术要求 (见 4.10.1, 2008 年版的 4.8.1)；
- i) 修改了输入电压范围的试验方法 (见 5.1, 2008 年版的 5.1)；
- j) 修改了输入功率因数的试验方法 (见 5.2, 2008 年版的 5.2)；
- k) 修改了输入电流谐波成份的试验方法 (见 5.3, 2008 年版的 5.3)；
- l) 修改了输入频率范围的试验方法 (见 5.4, 2008 年版的 5.4)；
- m) 修改了输出波形失真度的试验方法 (见 5.10, 2008 年版的 5.10)；
- n) 修改了动态电压瞬变范围的试验方法 (见 5.12, 2008 年版的 5.12)；
- o) 修改了电压瞬变恢复时间的试验方法 (见 5.13, 2008 年版的 5.13)；
- p) 修改了旁路逆变转换时间的试验方法 (见 5.16, 2008 年版的 5.16)；
- q) 修改了效率的试验方法 (见 5.18, 2008 年版的 5.17)；
- r) 修改了输出电流峰值系数的试验方法 (见 5.20, 2008 年版的 5.19)；
- s) 增加了维护旁路功能的试验方法 (见 5.25.8)；
- t) 修改了安全要求的试验方法 (见 5.28, 2008 年版的 5.27)。

请注意本文件的某些内容可能涉及专利。本文件的发布机构不承担识别这些专利的责任。

本标准由中国通信标准化协会提出并归口。

本标准起草单位：中国信息通信研究院、中国电信集团公司、中国联合网络通信集团有限公司、中国移动通信集团公司、华为技术有限公司、艾默生网络能源有限公司、中兴通讯股份有限公司、中达电通股份有限公司、施耐德电气信息技术(中国)有限公司、北京动力源科技股份有限公司、伊顿电源(上海)有限公司、厦门科华恒盛股份有限公司、深圳科士达科技股份有限公司、易事特集团股份有限公司、广东志成冠军集团有限公司、江苏省邮电规划设计院有限责任公司。

本标准主要起草人：贾骏、余斌、杜民、王殿魁、叶荣、张春涛、彭怀东、谢凤华、叶新平、刘学军、徐英、王伟、苏先进、杨戈戈、李红桥、李署明、吴彬。

本标准于 2001 年 01 月首次发布，2008 年 7 月进行第一次修订，本次为第二次修订。

通信用交流不间断电源（UPS）

1 范围

本标准规定了通信用在线式、互动式与后备式静止型交流不间断电源的技术要求、试验方法、检验规则和标志、包装、运输、贮存。

本标准适用于通信用在线式、互动式与后备式输出电压为正弦波的静止型交流不间断电源。

2 规范性引用文件

下列文件对于本文件的应用是必不可少的。凡是注日期的引用文件，仅注日期的版本适用于本文件。凡是不注日期的引用文件，其最新版本（包括所有的修改单）适用于本文件。

GB/T 191	包装储运图示标志
GB/T 2423.1—2008	电工电子产品环境试验 第2部分：试验方法 试验A：低温
GB/T 2423.2—2008	电工电子产品环境试验 第2部分：试验方法 试验B：高温
GB/T 2423.3—2006	电工电子产品环境试验 第2部分：试验方法 试验Cab：恒定湿热试验
GB/T 2423.5—1995	电工电子产品环境试验 第2部分：试验方法 试验Ea和导则：冲击
GB/T 2423.10—2008	电工电子产品环境试验 第2部分：试验方法 试验Fc：振动（正弦）
GB/T 2829—2002	周期检验计数抽样程序及表（适用于对过程稳定性的检验）
GB/T 3859.2	半导体变流器 通用要求和电网换相变流器 第1-2部分：应用导则
GB/T 3873—1983	通信设备产品包装通用技术条件
YD/T 282—2000	通信设备可靠性通用试验方法
YD/T 944—2007	通信电源设备的防雷技术要求和测试方法
YD/T 983—2013	通信电源设备电磁兼容性限值及测量方法
YD/T 1436—2015	室外型通信电源系统

3 术语和定义

下列术语和定义适用于本文件。

3.1

在线式 UPS on line UPS

交流输入正常时，通过整流、逆变装置对负载供电；交流输入异常时，电池通过逆变器对负载供电。

3.2

互动式 UPS line interactive UPS

交流输入正常时，通过稳压装置对负载供电，变换器只对电池充电；交流输入异常时，电池通过变换器对负载供电。

3.3

后备式 UPS passive stand-by UPS

交流输入正常时，通过稳压装置对负载供电；交流输入异常时，电池通过逆变器对负载供电。

3.4

电压瞬变恢复时间 transient recovery time

在输入电压为额定值，输出接阻性负载，输出电流由零至额定电流和额定电流至零突变时，输出电压恢复到 (220 ± 4.4) V 范围内所需要的时间。

3.5

输出电流峰值系数 current peak factor

当 UPS 输出电流为周期性非正弦波电流时，非正弦波电流的峰值与其有效值之比。

3.6

频率跟踪范围 range of frequency synchro

交流供电时，UPS 输出频率跟踪输入频率变化的范围。

3.7

频率跟踪速率 rate of frequency synchro

UPS 输出频率与输入交流频率存在偏差时，输出频率跟踪输入频率变化的速度，用 Hz/s 表示。

3.8

并机负载电流不均衡度 load sharing of parallel UPS

当两台以上（含两台）具有并机功能的 UPS 输出端并联供电时，所并联各台中电流值与平均电流偏差最大的偏差电流值与平均电流值之比。

3.9

正常工作模式 normal mode of operation

在线式 UPS: 输入交流电压、频率在允许范围内, 交流输入通过整流、逆变向负载正常供电, 同时对电池充电的工作模式。

互动式 UPS: 输入交流电压、频率在允许范围内, 交流输入通过旁路向负载正常供电, 变换器对电池充电的工作模式。

后备式 UPS: 输入交流电压、频率在允许范围内, 交流输入通过旁路向负载正常供电, 充电器对电池充电的工作模式, 在该模式下逆变器不工作。

3.10

电池逆变工作模式 stored energy mode of operation

输入交流电压或频率异常时, 电池通过逆变器或变换器向负载供电的工作模式。

3.11

旁路工作模式 bypass mode of operation

交流输入通过旁路向负载供电的工作模式。

3.12

ECO 模式 ECO mode of operation

交流输入正常情况下 UPS 通过静态旁路向负载供电, 当交流输入异常时 UPS 切换至逆变器供电的工作模式。

4 要求

4.1 环境条件

4.1.1 温度

工作温度: $5^{\circ}\text{C} \sim 40^{\circ}\text{C}$; 室外使用的 UPS 的工作温度见 YD/T 1436-2015 的要求。

贮存温度: $-25^{\circ}\text{C} \sim +55^{\circ}\text{C}$, 不含电池。

4.1.2 相对湿度

工作相对湿度: $\leq 90\%$ (40 ± 2) $^{\circ}\text{C}$ 无凝露。

贮存相对湿度: $\leq 95\%$ (40 ± 2) $^{\circ}\text{C}$ 无凝露。

4.1.3 大气压力

海拔高度应不超过 1000m；若超过 1000m 时应按 GB/T 3859.2 的规定降容使用。

4.1.4 振动与冲击

振动：振幅为 0.35mm,频率 10Hz~55Hz（正弦扫频）,3 个方向各连续 5 个循环。

冲击：峰值加速度 150m/s^2 ，持续时间 11ms,3 个方向各连续冲击 3 次。

容量 $\geq 20\text{kVA}$ 的 UPS，可应用运输试验进行替代。

4.2 外观与结构

4.2.1 机箱镀层牢固，漆面匀称，无剥落、锈蚀及裂痕等现象。

4.2.2 机箱表面平整，所有标牌、标记、文字符号应清晰、易见、正确、整齐。

4.3 在线式 UPS 电气性能

4.3.1 输入电压范围

输入电压范围应符合表 1 的要求。

表 1 输入电压范围

	技术要求		备注
	I 类	II 类	
输入电压范围	176V~264V	187V~242V	相电压；输入电压范围应根据使用电网环境进行选择
	304V~456V	323V~418V	线电压；输入电压范围应根据使用电网环境进行选择

4.3.2 输入功率因数

输入功率因数应符合表 2 的要求。

表 2 输入功率因数

		技术要求			备注
		I 类	II 类	III 类	
输入功率因数	100%非线性负载	≥ 0.99	≥ 0.95	≥ 0.90	—
	50%非线性负载	≥ 0.97	≥ 0.93	≥ 0.88	—
	30%非线性负载	≥ 0.94	≥ 0.90	≥ 0.85	—

4.3.3 输入电流谐波成份

输入电流谐波成份应符合表 3 的要求。

表3 输入电流谐波成份

		技术要求			备注
		I类	II类	III类	
输入电流谐波成份	100%非线性负载	<5%	<8%	<15%	2~39次谐波
	50%非线性负载	<8%	<15%	<20%	2~39次谐波
	30%非线性负载	<11%	<22%	<25%	2~39次谐波

4.3.4 输入频率范围

输入频率范围应不窄于48Hz~52Hz。

4.3.5 频率跟踪范围

频率跟踪范围应满足48Hz~52Hz，且范围可调。

4.3.6 频率跟踪速率

频率跟踪速率应在0.5Hz/s~2Hz/s范围内。

4.3.7 输出稳压精度

输出稳压精度应符合表4的要求。

表4 输出稳压精度

	技术要求			备注
	I类	II类	III类	
输出稳压精度	$ S \leq 1\%$	$ S \leq 1.5\%$	$ S \leq 2\%$	等级按照 $ S $ 的最大值划分

4.3.8 输出频率

在电池逆变状态下，输出频率应不宽于 (50 ± 0.5) Hz。

4.3.9 输出波形失真度

输出波形失真度应符合表5的要求。

表5 输出波形失真度

		技术要求			备注
		I类	II类	III类	
输出波形失真度	100%阻性负载	$\leq 1\%$	$\leq 2\%$	$\leq 4\%$	—
	100%非线性负载	$\leq 3\%$	$\leq 5\%$	$\leq 7\%$	—

4.3.10 输出电压不平衡度

输出电压不平衡度应 $\leq 3\%$ 。

4.3.11 动态电压瞬变范围

动态电压瞬变范围应 $\leq 5\%$ 。

4.3.12 电压瞬变恢复时间

电压瞬变恢复时间应符合表 6 的要求。

表 6 电压瞬变恢复时间

	技术要求			备注
	I 类	II 类	III 类	
电压瞬变恢复时间	$\leq 20\text{ms}$	$\leq 40\text{ms}$	$\leq 60\text{ms}$	—

4.3.13 输出电压相位偏差

输出电压相位偏差应 $\leq 1^\circ$ 。

4.3.14 市电电池转换时间

市电电池转换时间应为 0ms。

4.3.15 旁路逆变转换时间

旁路逆变转换时间应符合表 7 的要求。

表 7 旁路逆变转换时间

	技术要求			备注
	I 类	II 类	III 类	
旁路逆变转换时间	$< 1\text{ms}$	$< 2\text{ms}$	$< 4\text{ms}$	额定输出容量 $> 10\text{kVA}$
	$< 1\text{ms}$	$< 4\text{ms}$	$< 8\text{ms}$	额定输出容量 $\leq 10\text{kVA}$

4.3.16 ECO 模式转换时间

当具有 ECO 模式时，ECO 模式转换时间应符合表 8 的要求。

表 8 ECO 模式转换时间

	技术要求			备注
	I 类	II 类	III 类	
ECO 模式转换时间	$< 1\text{ms}$	$< 2\text{ms}$	$< 4\text{ms}$	—

4.3.17 效率

效率应符合表 9 的要求。

表 9 效率

		技术要求			备注
		I类	II类	III类	
效率	100%阻性负载	$\geq 90\%$	$\geq 86\%$	$\geq 82\%$	额定输出容量 $\leq 10\text{kVA}$
		$\geq 94\%$	$\geq 92\%$	$\geq 90\%$	$10\text{kVA} < \text{额定输出容量} < 100\text{kVA}$
		$\geq 95\%$	$\geq 93\%$	$\geq 91\%$	额定输出容量 $\geq 100\text{kVA}$
	50%阻性负载	$\geq 88\%$	$\geq 84\%$	$\geq 80\%$	额定输出容量 $\leq 10\text{kVA}$
		$\geq 92\%$	$\geq 89\%$	$\geq 87\%$	$10\text{kVA} < \text{额定输出容量} < 100\text{kVA}$
		$\geq 93\%$	$\geq 90\%$	$\geq 88\%$	额定输出容量 $\geq 100\text{kVA}$
	30%阻性负载	$\geq 85\%$	$\geq 80\%$	$\geq 75\%$	额定输出容量 $\leq 10\text{kVA}$
		$\geq 90\%$	$\geq 86\%$	$\geq 83\%$	$10\text{kVA} < \text{额定输出容量} < 100\text{kVA}$
		$\geq 91\%$	$\geq 87\%$	$\geq 84\%$	额定输出容量 $\geq 100\text{kVA}$

4.3.18 输出有功功率

输出有功功率应符合表 10 的要求。

表 10 输出有功功率

	技术要求			备注
	I类	II类	III类	
输出有功功率	$\geq \text{额定容量} \times 0.9\text{kW/kVA}$	$\geq \text{额定容量} \times 0.8\text{kW/kVA}$	$\geq \text{额定容量} \times 0.7\text{kW/kVA}$	—

4.3.19 输出电流峰值系数

输出电流峰值系数应 ≥ 3 。

4.3.20 过载能力

过载能力应符合表 11 的要求。

表 11 过载能力

	技术要求			备注
	I类	II类	III类	
过载能力	$\geq 10\text{min}$	$\geq 1\text{min}$	$\geq 30\text{s}$	125%额定阻性负载

4.3.21 音频噪声

音频噪声应符合表 12 的要求。

表 12 音频噪声

	技术要求			备注
	I类	II类	III类	
音频噪声	$\leq 55\text{dB (A)}$	$\leq 65\text{dB (A)}$	$\leq 70\text{dB (A)}$	400kVA 及以上除外

4.3.22 并机负载不均衡度

当具有并机功能时，并机负载不均衡度应 $\leq 5\%$ 。

4.4 互动式 UPS 电气性能

4.4.1 输入电压范围

输入电压范围应不窄于 176V~264V。

4.4.2 输入频率范围

输入频率范围应不窄于 48Hz~52Hz。

4.4.3 输出电压

输出电压应符合表 13 的要求。

表 13 输出电压

	技术要求	备注
输出电压	198V~242V	正常工作模式
	198V~242V	电池逆变模式

4.4.4 输出频率

输出频率应不宽于 (50 ± 0.5) Hz。

4.4.5 输出波形失真度

输出波形失真度应符合表 14 的要求。

表 14 输出波形失真度

		技术要求	备注
输出波形失真度	100%阻性负载	$\leq 5\%$	—
	100%非线性负载	$\leq 8\%$	—

4.4.6 动态电压瞬变范围

动态电压瞬变范围 $\leq 5\%$ 。

4.4.7 电压瞬变恢复时间

电压瞬变恢复时间 $\leq 60\text{ms}$ 。

4.4.8 输出电压相位偏差

输出电压相位偏差 $\leq 2^\circ$ 。

4.4.9 市电电池转换时间

市电电池转换时间 $\leq 10\text{ms}$ 。

4.4.10 效率

效率应符合表 15 的要求。

表 15 效率

	技术要求	备注
效率	$\geq 80\%$	电池组电压 $\geq 48\text{V}$
	$\geq 75\%$	电池组电压 $< 48\text{V}$

4.4.11 输出有功功率

输出有功功率 \geq 额定容量 $\times 0.7\text{kW/kVA}$ 。

4.4.12 输出电流峰值系数

输出电流峰值系数 ≥ 3 。

4.4.13 过载能力

过载能力应符合表 16 的要求。

表 16 过载能力

	技术要求	备注
过载能力	$\geq 1\text{min}$	过载 125%，电池逆变模式
	$\geq 10\text{min}$	过载 125%，正常工作模式

4.4.14 音频噪声

音频噪声应小于 55dB (A)。

4.5 后备式 UPS 电气性能

4.5.1 输入电压范围

输入电压范围应不窄于 176V~264V。

4.5.2 输入频率范围

输入频率范围应不窄于 48Hz~52Hz。

4.5.3 输出电压

输出电压应符合表 17 的要求。

表 17 输出电压

	技术要求	备注
输出电压	198V~242V	正常工作模式
	198V~242V	电池逆变模式

4.5.4 输出频率

输出频率应不宽于 (50 ± 0.5) Hz。

4.5.5 输出波形失真度

输出波形失真度应符合表 18 的要求。

表 18 输出波形失真度

		技术要求	备注
输出波形失真度	100%阻性负载	$\leq 5\%$	—
	100%非线性负载	$\leq 8\%$	—

4.5.6 市电电池转换时间

市电电池转换时间 $\leq 10\text{ms}$ 。

4.5.7 动态电压瞬变范围

动态电压瞬变范围 $\leq 5\%$ 。

4.5.8 电压瞬变恢复时间

电压瞬变恢复时间 $\leq 60\text{ms}$

4.5.9 输出有功功率

输出有功功率 \geq 额定容量 $\times 0.7\text{kW/kVA}$ 。

4.5.10 效率

效率应符合表 19 的要求。

表 19 效率

	技术要求	备注
效率	$\geq 80\%$	电池组电压 $\geq 48\text{V}$
	$\geq 75\%$	电池组电压 $< 48\text{V}$

4.5.11 输出电流峰值系数

输出电流峰值系数 ≥ 3 。

4.5.12 过载能力

过载能力应符合表 20 的要求。

表 20 过载能力

	技术要求	备注
过载能力	$\geq 1\text{min}$	过载 125%，电池逆变模式
	$\geq 10\text{min}$	过载 125%，正常工作模式

4.5.13 音频噪声

音频噪声应小于 55dB (A)。

4.6 电磁兼容限值

4.6.1 传导骚扰限值

在 150kHz~30MHz 频段内，系统交流输入电源线上的传导干扰电平应符合 YD/T 983-2013 中 8.1 的要求。

4.6.2 辐射骚扰限值

在 30MHz~1000MHz 频段内，系统的电磁辐射干扰电压电平应符合 YD/T 983-2013 中 8.2 的要求。

4.6.3 抗扰性要求

针对系统外壳表面的抗扰性有：静电放电抗扰性、辐射电磁场抗扰性。系统在进行以上各种抗扰性试验中或试验后应符合 YD/T 983-2013 中 9.1.1 的要求。

针对系统交流端口的抗扰性有：电快速瞬变脉冲群抗扰性、射频场感应的传导骚扰抗扰性、浪涌（冲击）抗扰性、电压暂降和电压短时中断抗扰性。系统在进行以上各种抗扰性试验中或试验后应符合 YD/T 983-2013 中 9.1.4 的要求。

针对系统直流端口的抗扰性有：电快速瞬变脉冲群抗扰性、射频场感应的传导骚扰抗扰性。系统在进行以上各种抗扰性试验中或试验后应符合 YD/T 983-2013 中 9.1.5 的要求。

4.7 保护与告警功能

4.7.1 输出短路保护

输出负载短路时，UPS 应自动关断输出，同时发出声光告警。

4.7.2 输出过载保护

输出负载超过 UPS 额定功率时，应发出声光告警，超过过载能力时，在线式 UPS 应转旁路供电。互动式与后备式 UPS 应自动关断输出。

4.7.3 过温度保护

UPS 机内运行温度过高时，发出声光告警，在线式 UPS 应转旁路供电。互动式与后备式 UPS 应自动关断输出。

4.7.4 电池电压低保护

当 UPS 在电池逆变工作模式时，电池电压降至保护点时，发出声光告警，停止供电。

4.7.5 输出过欠压保护

UPS 输出电压超过设定过、欠电压值时，发出声光告警，在线式 UPS 应转为旁路供电。互动式与后备式 UPS 应自动关断输出。

4.7.6 风扇故障告警

风扇故障停止工作时，应发出声光告警。

4.7.7 防雷保护

UPS 耐雷电流等级分类及技术要求应符合 YD/T 944-2007 中第 4 章、第 5 章的要求。

4.7.8 维护旁路功能

容量大于 20kVA 的 UPS 应具备维护旁路功能，当有对 UPS 的维护需求时，应能通过维护旁路开关直接给负载供电。

4.8 遥测、遥信性能

4.8.1 通信接口

UPS 应具备 RS485 或 RS232、RS422、以太网、USB 标准通信接口（至少具备其一），并提供与通信接口配套使用的通信线缆和各种告警信号输出端子。

4.8.2 遥测

UPS 遥测内容分别为：

a) 在线式与互动式 UPS：交流输入电压、直流输入电压、输出电压、输出电流、输出频率、输出功率因数（可选）、充电电流、蓄电池温度（可选）；

b) 后备式 UPS：输出电压、输出电流、输出频率、蓄电池电压。

4.8.3 遥信

UPS 遥信内容分别如下。

a) 在线式 UPS：同步/不同步、UPS/旁路供电、过载、蓄电池放电电压低、市电故障、整流器故障、逆变器故障、旁路故障和运行状态记录；

b) 互动式与后备式 UPS：交流/电池逆变供电、过载、蓄电池放电电压低、逆变器或变换器故障。

4.8.4 电池组智能管理功能（在线式 UPS）

容量大于 20kVA 的 UPS 应具有定期对电池组进行自动浮充、均充转换，电池组自动温度补偿及电池组放电记录功能。电池维护过程中不应影响系统输出。

4.9 外壳防护要求

UPS 保护接地装置与金属外壳的接地螺钉应具有可靠的电气连接，其连接电阻应不大于 $0.1\ \Omega$ 。

4.10 安全要求

4.10.1 绝缘电阻

UPS 的输入端、输出端对外壳，施加 500V 直流电压，绝缘电阻应大于 $2\text{M}\ \Omega$ 。

UPS 的电池正、负接线端对外壳，施加 500V 直流电压，绝缘电阻应大于 $2\text{M}\ \Omega$ 。

4.10.2 绝缘强度

UPS 的输入端、输出端对地施加 50Hz、2000V 的交流电压 1min，应无击穿、无飞弧，漏电流小于 10mA；或 2820V 直流电压 1min，应无击穿、无飞弧，漏电流应小于 1mA。

4.10.3 接触电流和保护导体电流

UPS 的保护地（PE）对输入的中性线（N）的接触电流应不大于 3.5mA。当接触电流大于 3.5mA 时，保护导体电流的有效值不应超过每相输入电流的 5%，如果负载不平衡，则应采用三个相电流的最大值来计算。在保护导体大电流通路上，保护导体的截面积不应小于 1.0mm^2 。在靠近设备的一次电源连接端处，应设置标有警告语或类似词语的标牌，即“大接触电流，在接通电源之前必须先接地”。

4.11 可靠性要求

4.11.1 在线式 UPS

UPS 设备在正常使用环境条件下，平均无故障间隔时间（MTBF）应不小于 100000h（不含蓄电池）。

4.11.2 互动式与后备式 UPS

UPS 设备在正常使用环境条件下，平均无故障间隔时间（MTBF）应不小于 200000h（不含蓄电池）。

5 试验方法

5.1 输入电压范围

测试电路如图 1 所示。输出接额定阻性负载，调节交流输入电压至 4.3.1、4.4.1、4.5.1 中规定的上限值和下限值，UPS 能正常工作且在输入电压调节过程中输出电压不应超过 4.3.7、4.4.3、4.5.3 中的规

定值。

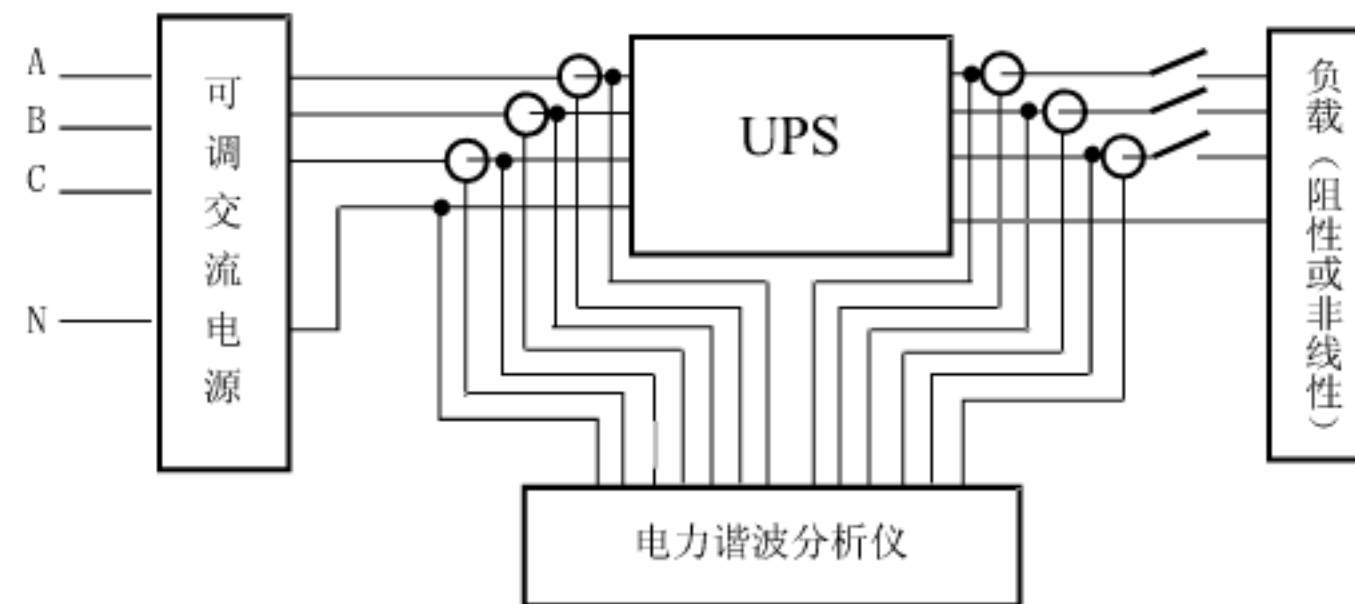


图1 测试电路

5.2 输入功率因数（在线式 UPS）

测试电路如图 1 所示。调节 UPS 输入电压及频率为额定值，输出分别接 100%、50%、30% 额定非线性负载，UPS 在正常工作模式下，用电力谐波分析仪测量 UPS 的输入功率因数，应符合 4.3.2 中的规定。

5.3 输入电流谐波成份（在线式 UPS）

测试电路如图 1 所示。调节 UPS 输入电压及频率为额定值，输出分别接 100%、50%、30% 额定非线性负载。UPS 在正常工作模式下，用电力谐波分析仪测量 2~39 次输入谐波电流总和与基波电流之比，应符合 4.3.3 中的规定。

5.4 输入频率范围

测试电路如图 1 所示。调节 UPS 的输入电压及频率为额定值，输出端接额定阻性负载，调节 UPS 的输入频率，使 UPS 处于正常工作模式下的输入频率范围应符合 4.3.4、4.4.2、4.5.2 中的规定。

5.5 频率跟踪范围（在线式 UPS）

测试电路如图 1 所示。UPS 输出接额定阻性负载，调节 UPS 的输入频率以 50Hz 为中心向正、负方向变化，直至 UPS 输出频率不再跟踪输入频率变化，此频率跟踪范围应符合 4.3.5 中的规定。

5.6 频率跟踪速率（在线式 UPS）

输入频率从跟踪频率范围下限至上限突变时，输入频率突变范围与输出频率跟踪至输入频率上限所用时间的比值（Hz/s）应符合 4.3.6 中的规定。

5.7 输出稳压精度（在线式 UPS）

输出稳压精度的测试步骤如下：

a) 测试电路如图 1 所示。调节 UPS 输入电压至 4.3.1 中的下限值，输出接额定阻性负载，用电力谐波分析仪或电压表测量 UPS 输出电压 U_a 。

b) 调节 UPS 输入电压至 4.3.1 中的上限值，输出空载，用电力谐波分析仪或电压表测量 UPS 输出电压 U_b 。输出稳压精度用公式 (1) 计算，计算结果应符合 4.3.7 中的规定。

$$S_1 = \frac{U_a - U_0}{U_0} \times 100\% ; S_2 = \frac{U_b - U_0}{U_0} \times 100\% \quad \dots\dots\dots (1)$$

式中： U_0 ——UPS 输出额定电压（V）

5.8 输出电压

5.8.1 互动式 UPS

UPS 输出接额定阻性负载，调节输入电压至 4.4.1 中规定的上限值和下限值，在正常工作模式和电池逆变模式下测量 UPS 的输出电压应符合 4.4.3 中的规定。

5.8.2 后备式 UPS

UPS 输出接额定阻性负载，调节输入电压至 4.5.1 中规定的上限值和下限值，在正常工作模式和电池逆变模式下测量 UPS 的输出电压应符合 4.5.3 中的规定。

5.9 输出频率

UPS 在电池逆变工作模式下，输出接额定阻性负载，用电力谐波分析仪测量输出频率值应符合 4.3.8、4.4.4、4.5.4 中的规定。

5.10 输出波形失真度

测试电路如图 1，输入电压波形失真度 $\leq 5\%$ ，输出分别接额定阻性负载与非线性负载，用电力谐波分析仪分别测量 UPS 在正常工作和电池逆变工作模式时，输出波形失真度应符合 4.3.9、4.4.5、4.5.5 中的规定。互动式、后备式 UPS 只在电池逆变工作模式时进行测试。

5.11 输出电压不平衡度（在线式 UPS）

5.11.1 平衡负载

测试电路如图 2a)，调节 UPS 输入电压及频率为额定值，UPS 输出接平衡额定阻性负载，分别测量三相输出电压的线电压 U_{AB} 、 U_{BC} 、 U_{CA} ，如图 2b) 所示，O 和 P 是以 CA 为公共边作的两个等边三角形的两个顶点。电压不平衡度按公式 (2) 计算，结果应符合 4.3.10 中的规定。

5.11.2 100%不平衡负载

测试电路如图 2a)，调节 UPS 输入电压及频率为额定值，使 UPS 三相输出中的任意一相接额定阻性负载，其他两相均为空载，分别测量 UPS 输出线电压，由图 2b) 及公式 (2) 计算输出电压不平衡度应符合 4.3.10 中的规定。

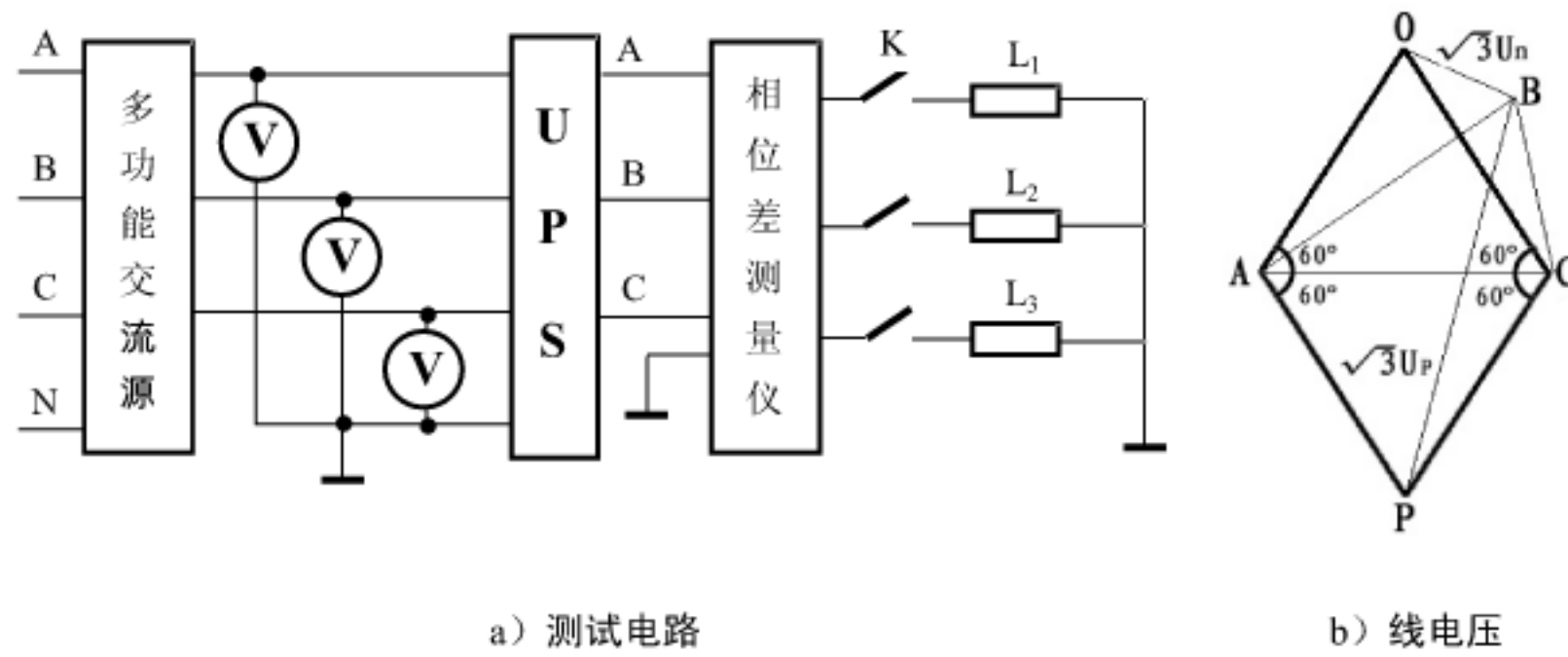


图2 三相电压不平衡度测试原理

$$Y_v = OB/PB = (U_n/U_p)\% \dots\dots\dots (2)$$

式中：

Y_v ——电压不平衡度；

U_p ——电压的正序分量，单位：V；

U_n ——电压的负序分量，单位：V。

5.12 动态电压瞬变范围

5.12.1 在线式 UPS

测试电路如图 1，UPS 在正常工作模式时，输出接阻性负载，用断路器或接触器使输出电流由零突加至额定值，再由额定值突减至零。用存储示波器分别测量两次电流突变时输出电压峰峰值的瞬变值，该瞬变值与稳定时的输出电压峰峰值之比应符合 4.3.11 中的规定。

5.12.2 互动式与后备式 UPS

UPS 在电池逆变工作模式时，输出接阻性负载，输出电流由零突加至额定值，再由额定值突减至零。用存储示波器分别测量两次电流突变时输出电压峰峰值的瞬变值，该瞬变值与稳定时的输出电压峰峰值之比应符合 4.4.6、4.5.7 中的规定。

5.13 电压瞬变恢复时间

5.13.1 在线式 UPS

UPS 在正常工作模式时，输出接阻性负载，用存储示波器分别测量电流突加和突减时，输出电压

有效值恢复到 (220 ± 4.4) V 范围内所经过的时间应符合 4.3.12 中的规定。

5.13.2 互动式与后备式 UPS

UPS 在电池逆变模式时，输出接阻性负载，用存储示波器分别测量电流突加和突减时，输出电压有效值恢复到 $220V \pm 2\%$ 范围内所经过的时间应符合 4.4.7、4.5.8 中的规定。

5.14 输出电压相位偏差

5.14.1 在线式 UPS

测试电路如图 2 (a)，在正常工作模式和电池逆变模式时，UPS 的三相输出接平衡额定阻性负载，用相位差计测量输出三相电压的相位差，应符合 4.3.13 中的规定。

5.14.2 互动式 UPS

在电池逆变模式时，UPS 的三相输出接平衡额定阻性负载，用相位差计测量三相输出电压的相位差，应符合 4.4.8 中的规定。

5.15 市电电池转换时间

测试电路如图 1，UPS 输出接阻性负载，调节负载电流使输出功率达到 50% 额定功率，用存储示波器记录由交流转换到电池供电、再由电池转换到交流供电的过程中 UPS 输出电压波形，从示波器上测量输出电压波形的转换时间应符合 4.3.14、4.4.9、4.5.6 中的规定。

5.16 旁路逆变转换时间（在线式 UPS）

测试电路如图 1，UPS 输出接阻性负载，调节负载电流使输出功率达到 50% 额定功率，通过手动开关机的方式，用存储示波器记录由逆变到旁路和旁路到逆变转换过程中 UPS 的输出电压波形，从示波器上测量输出电压波形的转换时间应符合 4.3.15 中的规定。

5.17 ECO 模式转换时间（在线式 UPS）

测试电路如图 1，UPS 输出接阻性负载，调节负载电流使输出功率达到 50% 额定功率，用存储示波器记录由逆变到 ECO 模式和 ECO 模式到逆变转换过程中 UPS 的输出电压波形，从示波器上测量输出电压波形的转换时间应符合 4.3.16 中的规定。

5.18 效率

5.18.1 在线式 UPS

测试电路如图 1，UPS 为正常工作模式，输出分别接 100%、50%、30% 额定阻性负载，用电力谐波分析仪分别测量 UPS 输出功率和输入有功功率（不含电池充电功率），效率为输出功率与输入有功功

率之比，应符合 4.3.17 中的规定。

5.18.2 互动式与后备式 UPS

UPS 在电池逆变模式下，输出接额定阻性负载，用电力谐波分析仪分别测量直流输入与交流输出功率。交流输出功率与直流输入功率之比，应符合 4.4.10、4.5.10 中的规定。

5.19 输出有功功率

5.19.1 在线式 UPS

测试电路如图 1，UPS 在正常工作模式下，输出接阻性负载。调节负载电流，用电力谐波分析仪测量 UPS 输出有功功率应符合 4.3.18 中的规定。

5.19.2 互动式与后备式 UPS

UPS 在电池逆变模式下，输出接阻性负载。调节负载电流，用电力谐波分析仪测量 UPS 输出有功功率应符合 4.4.11、4.5.9 中的规定。

5.20 输出电流峰值系数

5.20.1 在线式 UPS

测试步骤如下：

a) UPS 在正常工作模式下，输出接非线性负载，并使 UPS 达到额定输出容量 (kVA)。如果额定输出容量 $\geq 100\text{kVA}$ ，则只加至 100kVA；

b) 调节非线性负载峰值电流，并保持 UPS 的输出额定容量（如果额定输出容量 $\geq 100\text{kVA}$ ，则保持 UPS 输出 100kVA），用电力谐波分析仪测量 UPS 输出电流的峰值 I_p 和有效值 I_A ；

c) 输出电流峰值系数 $F_A = I_p/I_A$ ，应符合 4.3.19 中的规定。

5.20.2 互动式与后备式 UPS

测试步骤如下：

a) UPS 在电池逆变模式下，输出接非线性负载，并使 UPS 达到额定输出容量 (kVA)；

b) 调节非线性负载峰值电流，并保持 UPS 的输出额定容量，用电力谐波分析仪测量 UPS 输出电流的峰值 I_p 和有效值 I_A ；

c) 输出电流峰值系数 $F_A = I_p/I_A$ ，应符合 4.4.12、4.5.11 中的规定。

5.21 过载能力

5.21.1 在线式 UPS

UPS 输入电压、频率为额定值，输出接阻性负载，调节输出电流将输出功率增加到额定有功功率的 125%时，用示波器记录 UPS 能正常工作的时间，应符合 4.3.20 中的规定。

5.21.2 互动式与后备式 UPS

UPS 分别在输入电压、频率为额定值和电池逆变时，输出接阻性负载，调节输出电流将输出功率增加到额定有功功率的 125% 时，用示波器记录 UPS 能正常工作的时间，应符合 4.4.13、4.5.12 中的规定。

5.22 音频噪声

UPS 输出接额定阻性负载，在设备正前方 1m、高度为 1/2 处用声级计测量的音频噪声值应符合 4.3.21、4.4.14、4.5.13 中的规定。

5.23 并机负载不均衡度（在线式 UPS）

5.23.1 将两台或两台以上同型号同容量具有并机功能的 UPS，按生产厂商的技术要求将 UPS 的输出端并联，并联后的输出功率为总额定功率的 95%。

5.23.2 同时测量每台 UPS 的输出电流，输出电流不均衡度按公式（3）计算。计算结果应符合 4.3.22 中的规定。

$$Y_I = \left| \frac{I_M - I_O/n}{I_O/n} \right| \dots\dots\dots (3)$$

式中：

Y_I ——负载电流不均衡度（取最大值）；

I_M ——并联系统中单台输出最大和最小电流，单位：A ；

I_O ——输出总电流，单位：A ；

n ——并机台数，单位：个。

5.24 电磁兼容试验

5.24.1 传导骚扰限值试验

试验方法按 YD/T 983—2013 中 8.1 的要求进行。结果应符合本标准 4.6.1 的规定。

5.24.2 辐射骚扰限值试验

试验方法按 YD/T 983—2013 中 8.2 的要求进行。结果应符合本标准 4.6.2 的规定。

5.24.3 抗扰性试验

针对系统外壳表面的抗扰性试验方法按 YD/T 983—2013 中 9.1.1 的要求进行。结果应符合本标准 4.6.3 的规定。

针对系统交流端口的抗扰性试验方法按 YD/T 983—2013 中 9.1.4 的要求进行。结果应符合本标准 4.6.3 的规定。

针对系统直流端口的抗扰性试验方法按 YD/T 983—2013 中 9.1.5 的要求进行。结果应符合本标准

4.6.3 的规定。

5.25 保护与告警功能

5.25.1 输出短路保护

输入电压为额定值时，切断旁路，选用合适的接触器使 UPS 的输出端（相间或相与中性线间）短路，此时应发出声光告警，排除短路后，UPS 应能正常工作。

5.25.2 输出过载保护

5.25.2.1 在线式 UPS

UPS 正常工作时，调节输出电流使其超过 UPS 的过载能力，UPS 应转旁路工作或自动关机并发出声光告警。恢复至额定负载后，UPS 应能正常工作。

5.25.2.2 互动式与后备式 UPS

UPS 在正常工作时，调节输出电流使其超过 UPS 的过载能力，UPS 应自动关机并发出声光告警。排除过载后应能再次启动并正常工作。

5.25.3 过温度保护

5.25.3.1 在线式 UPS

UPS 输入电压为额定值，使机内温度达到过温保护点，UPS 应有过温声光告警并转旁路工作。待机内温度降至允许温度后，UPS 应能转为正常工作。

5.25.3.2 动式与后备式 UPS

UPS 在电池逆变工作状态下，使机内温度达到过温保护点，UPS 应有过温声光告警并自动关机，待机内温度降至允许温度后，UPS 应能再次启动并正常工作。

5.25.4 电池电压低保护

UPS 工作在电池逆变模式，输出接阻性负载，当电池电压降至欠压保护点时应发出声光告警，电池停止供电。

5.25.5 输出过、欠压保护

5.25.5.1 在线式 UPS

UPS 正常工作时，调节输出电压超过和低于设定值时，UPS 应发出声光告警并转为旁路供电。

5.25.5.2 互动式与后备式 UPS

UPS 工作在电池逆变状态，调节输出电压超过和低于设定值时，UPS 应发出声光告警并自动关机。

5.25.6 风扇故障告警

UPS 正常工作与电池逆变工作时，使风扇停止工作，UPS 应发出声光告警。

5.25.7 防雷保护

按照 YD/T 994-2007 的规定进行防雷试验,试验后所检验的性能指标:

- 在线式 UPS 应符合 4.3.3、4.3.8、4.3.14、4.3.15、4.8.2 a)、4.8.3 a) 的规定;
- 互动式 UPS 应符合 4.4.3、4.4.4、4.4.5、4.4.8、4.8.2 a)、4.8.3 b) 的规定;
- 后备式 UPS 应符合 4.5.3、4.5.4、4.5.5、4.5.6 的规定。

5.25.8 维护旁路功能

目测检查 UPS 是否具有维护旁路，应符合 4.7.8 的要求。

5.26 遥测、遥信性能

5.26.1 检查 UPS 有无 RS232、RS422/485 或 IP、USB 接口和或各种告警信号输出端子，并符合 4.8.1 的规定。

5.26.2 根据提供的通信协议检查 UPS 遥测和遥信内容，应符合 4.8.2 和 4.8.3 的规定。

5.26.3 电池组智能管理功能（在线式 UPS）

模拟检查电池组定时浮充、均充转换功能，并检查是否具有电池组充电温度补偿功能和电池组放电记录功能，应符合 4.8.4 的规定。

5.27 外壳防护要求

用微欧微伏表测量接地装置与金属外壳的接地螺钉间的接触电阻值，应符合 4.9 的规定。

5.28 安全要求

5.28.1 绝缘电阻

用绝缘电阻测试仪直流 500V 的测试电压，分别测量输入端、输出端、电池正负接线端对地的绝缘电阻值，应符合 4.10.1 的规定。测试过程中，一些用于放电功能的放电电阻器可以断开。

5.28.2 绝缘强度

用耐压测试仪对 UPS 输入端、输出端与地之间施加 50Hz，有效值为 2000V 的正弦交流电压 1min，或 2820V 直流电压 1min，试验结果应符合 4.10.2 规定。测试过程中，一些用于放电功能的放电电阻器可以断开。

5.28.3 接触电流和保护导体电流

用泄漏电流测试仪，测量 UPS 输入的中性线（N）对保护地（PE）的接触电流值不应大于 3.5mA。

对接触电流大于 3.5mA 三相输入的 UPS，应使用交流电流表测量流过保护导体的电流，测量结果应符合 4.10.3 的规定。

5.29 可靠性试验

按 YD/T 282-2000 中 5.5 的统计试验方案与选择，及 6.1 或 6.3 的规定进行试验。其结果应符合 4.11 的规定。

5.30 外观与结构

目测设备的外观与结构，应符合 4.2 的要求。

5.31 环境试验

5.31.1 低温贮存试验

试验方法按 GB/T 2423.1-2008 中“试验 Ab”进行。产品无包装不含电池、不通电。试验温度为 $(-25 \pm 3)^\circ\text{C}$ ；连续试验时间为 16h。试验后在标准大气条件下恢复 2h 后，UPS 通电应能正常工作。

5.31.2 低温工作试验

试验方法按 GB/T 2423.1-2008 中“试验 Ad”进行。试验温度为 $(5 \pm 2)^\circ\text{C}$ ，产品无包装，通电加 50%额定阻性负载连续试验时间为 2h，UPS 应能正常工作。试验后所检验的性能指标：

- a) 在线式 UPS 应符合 4.3.7、4.3.8、4.3.9 的要求；
- b) 互动式 UPS 应符合 4.4.3、4.4.4、4.4.5 的要求；
- c) 后备式 UPS 应符合 4.5.3、4.5.4、4.5.5 的要求。

5.31.3 高温贮存试验

试验方法按 GB/T 2423.2-2008 中“试验 Bb”进行。产品无包装不含电池、不通电。试验温度为 $(55 \pm 2)^\circ\text{C}$ ，连续试验时间为 16h。试验后在标准大气条件下恢复 2h 后，UPS 通电应能正常工作。

5.31.4 高温工作试验

试验方法按 GB/T 2423.2-2008 中“试验 Bd”进行。试验温度为 $(40 \pm 2)^\circ\text{C}$ ，产品无包装，通电加额定阻性负载连续试验时间为 2h，UPS 应能正常工作。试验后所检验的性能指标：

- a) 在线式 UPS 应符合 4.3.7、4.3.8、4.3.9 的要求；
- b) 互动式 UPS 应符合 4.4.3、4.4.4、4.4.5 的要求；
- c) 后备式 UPS 应符合 4.5.3、4.5.4、4.5.5 的要求。

5.31.5 恒定湿热试验

试验方法按 GB/T 2423.3-2006 中“试验 Cab”进行，产品无包装、不通电，试验温度为 $(40 \pm 2)^\circ\text{C}$ ，相对湿度为 $(93 \pm 3)\%$ ，连续试验时间 48h。试验后取出样品在正常环境下恢复 2h。试验后所检验的

性能指标:

- a) 在线式 UPS 应符合 4.3.7、4.3.8、4.3.9、4.10.1 的要求;
- b) 互动式 UPS 应符合 4.4.3、4.4.4、4.4.5、4.10.1 的要求;
- c) 后备式 UPS 应符合 4.5.3、4.5.4、4.5.5、4.10.1 的要求。

5.31.6 振动、冲击试验

5.31.6.1 振动试验（正弦）（适用于容量<20kVA 的 UPS）

试验方法按 GB/T 2423.10-2008 中“试验 Fc”进行，产品无包装不含电池、不通电，振动频率为 10Hz~55Hz（正弦扫频），振幅为 0.35mm，3 个方向各连续 5 个循环。试验后 UPS 不应有机械损坏，紧固件不应松动，通电后应能正常工作。

5.31.6.2 冲击试验（半正弦）（适用于容量<20kVA 的 UPS）

试验方法按 GB/T 2423.5-1995 中“试验 Ea”进行，产品无包装不含电池、不通电，峰值加速度为 150m/s^2 ，持续时间 11ms，3 个方向各连续冲击 3 次。试验后 UPS 不应有机械损坏，紧固件不应松动，通电后应能正常工作。

5.31.6.3 运输试验（适用容量≥20kVA）

按 GB/T 3873-1983 附录 A 中 A.10“公路运输试验”的规定进行。运输试验后 UPS 不应有机械损坏，紧固件不应松动，通电后应能正常工作。

5.32 非线性负载与试验用仪器、设备

非线性负载应符合附录 A 的要求。

试验用仪器、设备应符合附录 B 的要求。

6 检验规则

6.1 检验分类

检验包括出厂检验和型式检验。

6.2 出厂检验

6.2.1 出厂检验应逐台进行。

6.2.2 出厂检验的项目及判定按表 22、表 23 与表 24 进行。

6.2.3 检验中出现任一故障，应停止检验，待查出故障原因并排除后，做出标记并重新进行出厂检验。如仍出现故障，则判该产品为不合格。

6.3 型式检验

6.3.1 连续生产的产品，一般一年进行一次（传导干扰、电磁辐射干扰、抗干扰性能检验至少每三年进行一次）型式检验。具有下列情况之一时，也需做型式检验：

- a) 产品停产一个周期以上又恢复生产；
- b) 转厂生产再试制定型；
- c) 正式生产后，如结构、材料、工艺有较大改变；
- d) 产品投产前签定或质量监督机构提出。

6.3.2 型式检验的试验项目及判定见表 22、表 23 与表 24。

6.3.3 型式检验按 GB 2829—2002 中表 2 判别水平 I 的一次抽样方案在出厂检验合格的产品中抽取，数量为 2 台。产品质量以不合格数表示，不合格质量水平（RQL）应符合表 21 的规定。

表 21 RQL 及判定数值

不合格分类	B 类	C 类
RQL 及判定数值	40 (2; 0, 1)	120 (2; 2, 3)

表 22 在线式 UPS 检验项目及判定

序号	检验项目	不合格类别		出厂检验	型式检验	要求	试验方法
		B 类	C 类				
1	输入电压范围	○			√	4.3.1	5.1
2	输入功率因数	○			√	4.3.2	5.2
3	输入电流谐波成份	○			√	4.3.3	5.3
4	输入频率范围		○		√	4.3.4	5.4
5	频率跟踪范围		○		√	4.3.5	5.5
6	频率跟踪速率		○		√	4.3.6	5.6
7	输出稳压精度	○		√	√	4.3.7	5.7.1
8	输出频率	○		√	√	4.3.8	5.9
9	输出波形失真度	○		√	√	4.3.9	5.10
10	输出电压不平衡度	○			√	4.3.10	5.11
11	动态电压瞬变范围	○			√	4.3.11	5.12.1
12	电压瞬变恢复时间		○		√	4.3.12	5.13.1
13	输出电压相位偏差	○		√	√	4.3.13	5.14
14	市电电池转换时间	○			√	4.3.14	5.15
15	旁路逆变转换时间	○		√	√	4.3.15	5.16
16	ECO 模式转换时间		○		√	4.3.16	5.17
17	效率	○		√	√	4.3.17	5.18.1
18	输出有功功率	○		√	√	4.3.18	5.19.1
19	输出电流峰值系数	○			√	4.3.19	5.20.1
20	过载能力	○			√	4.3.20	5.21.1

表 22 在线式 UPS 检验项目及判定 (续)

序号	检验项目	不合格类别		出厂检验	型式检验	要求	试验方法	
		B类	C类					
21	音频噪声		○		√	4.3.21	5.22	
22	并机负载电流不均衡度		○		√	4.3.22	5.23	
23	传导骚扰限值	○			√	4.6.1	5.24.1	
24	辐射骚扰限值	○			√	4.6.2	5.24.2	
25	抗扰性能	○			√	4.6.3	5.24.3	
26	保护与告警功能	输出短路保护	○			√	4.7.1	5.25.1
		输出过载保护	○		√	√	4.7.2	5.25.2
		过温度保护		○		√	4.7.3	5.25.3
		电池电压低保护	○		√	√	4.7.4	5.25.4
		输出过欠压保护	○			√	4.7.5	5.25.5
		风扇故障告警	○		√	√	4.7.6	5.25.6
		防雷保护	○			√	4.7.7	5.25.7
		维护旁路功能	○			√	4.7.8	5.25.8
27	遥测、遥信性能	通信接口	○		√	√	4.8.1	5.26.1
		遥测		○	√	√	4.8.2	5.26.2
		遥信		○	√	√	4.8.3	5.26.2
		电池组智能管理	○		√	√	4.8.4	5.26.3
28	外壳防护要求		○		√	4.9	5.27	
29	安全要求	绝缘电阻	○		√	√	4.10.1	5.28.1
		绝缘强度	○		√	√	4.10.2	5.28.2
		接触电流和保护导体电流	○		√	√	4.10.3	5.28.3
30	外观与结构	机箱镀层		○	√	√	4.2.1	5.30
		面板标牌、标记、文字	○		√	√	4.2.2	5.30
31	低温贮存试验	○			√	4.1.1	5.31.1	
32	低温工作试验	○			√	4.1.1	5.31.2	
33	高温贮存试验	○			√	4.1.1	5.31.3	
34	高温工作试验	○			√	4.1.1	5.31.4	
35	恒定湿热试验	○			√	4.1.2	5.31.5	
36	振动、冲击试验	○			√	4.1.4	5.31.6	
37	可靠性试验	○			√	4.11.1	5.29	

表 23 互动式 UPS 检验项目及判定

序号	检验项目	不合格类别		出厂检验	型式检验	要求	试验方法	
		B类	C类					
1	输入电压范围		○		√	4.4.1	5.1	
2	输入频率范围	○			√	4.4.2	5.4	
3	输出电压	○		√	√	4.4.3	5.8.1	
4	输出频率	○		√	√	4.4.4	5.9	
5	输出波形失真度	○		√	√	4.4.5	5.10	
6	动态电压瞬变范围	○			√	4.4.6	5.12.2	
7	电压瞬变恢复时间		○		√	4.4.7	5.13.2	
8	输出电压相位偏差	○		√	√	4.4.8	5.14.2	
9	市电电池转换时间	○		√	√	4.4.9	5.15	
10	效率	○		√	√	4.4.10	5.18.2	
11	输出有功功率	○		√	√	4.4.11	5.19.2	
12	输出电流峰值系数	○			√	4.4.12	5.20.2	
13	过载能力		○		√	4.4.13	5.21.2	
14	音频噪声		○		√	4.4.14	5.22	
15	传导骚扰限值	○			√	4.6.1	5.24.1	
16	辐射骚扰限值	○			√	4.6.2	5.24.2	
17	抗扰性能	○			√	4.6.3	5.24.3	
18	保护与告警功能	输出短路保护	○			√	4.7.1	5.25.1
		输出过载保护	○		√	√	4.7.2	5.25.2
		过温度保护	○			√	4.7.3	5.25.3
		电池电压低保护	○		√	√	4.7.4	5.25.4
		输出过欠压保护	○			√	4.7.5	5.25.5
		风扇故障告警	○		√	√	4.7.6	5.25.6
		防雷保护	○			√	4.7.7	5.25.7
19	遥测、遥信性能	通信接口	○		√	√	4.8.1	5.26.1
		遥测		○	√	√	4.8.2	5.26.2
		遥信		○	√	√	4.8.3	5.26.2
20	外壳防护要求	○			√	4.9	5.27	
21	安全要求	绝缘电阻	○		√	√	4.10.1	5.28.1
		绝缘强度	○		√	√	4.10.2	5.28.2
		接触电流和保护导体电流	○		√	√	4.10.3	5.28.3
22	可靠性试验	○			√	4.11	5.29	
23	外观与结构	机箱镀层		○	√	√	4.2.1	5.30
		面板标牌、标记、文字	○		√	√	4.2.2	5.30
24	低温储存试验	○			√	4.1.1	5.31.1	

表 23 互动式 UPS 检验项目及判定 (续)

序号	检验项目	不合格类别		出厂检验	型式检验	要求	试验方法
		B类	C类				
25	低温工作试验	○			√	4.1.1	5.31.2
26	高温储存试验	○			√	4.1.1	5.31.3
27	高温工作试验	○			√	4.1.1	5.31.4
28	恒定湿热试验	○			√	4.1.2	5.31.5
29	振动冲击试验	○			√	4.1.4	5.31.6

表 24 后备式 UPS 检验项目及判定

序号	检验项目	不合格类别		出厂检验	型式检验	要求	试验方法	
		B类	C类					
1	输入电压范围		○		√	4.5.1	5.1	
2	输入频率范围	○			√	4.5.2	5.4	
3	输出电压	○		√	√	4.5.3	5.8.2	
4	输出频率	○		√	√	4.5.4	5.9	
5	输出波形失真度	○		√	√	4.5.5	5.10	
6	市电电池转换时间		○		√	4.5.6	5.15	
7	动态电压瞬变范围	○			√	4.5.7	5.12.2	
8	电压瞬变恢复时间		○		√	4.5.8	5.13.2	
9	输出有功功率	○		√	√	4.5.9	5.19.2	
10	效率	○		√	√	4.5.10	5.18.2	
11	输出电流峰值系数	○			√	4.5.11	5.20.2	
12	过载能力		○		√	4.5.12	5.21.2	
13	音频噪声		○		√	4.5.13	5.22	
14	传导骚扰限值	○			√	4.6.1	5.24.1	
15	辐射骚扰限值	○			√	4.6.2	5.24.2	
16	抗扰性能	○			√	4.6.3	5.24.3	
17	保护与告警功能	输出短路保护	○			√	4.7.1	5.25.1
		输出过载保护	○		√	√	4.7.2	5.25.2
		过温度保护	○			√	4.7.3	5.25.3
		电池电压低保护	○		√	√	4.7.4	5.25.4
		输出过欠压保护	○			√	4.7.5	5.25.5
		防雷保护	○			√	4.7.7	5.25.7
18	遥测、遥信性能	通信接口	○		√	√	4.8.1	5.26.1
		遥测		○	√	√	4.8.2	5.26.2
		遥信		○	√	√	4.8.3	5.26.2
19	外壳防护要求	○			√	4.9	5.27	

表 24 后备式 UPS 检验项目及判定 (续)

序号	检验项目		不合格类别		出厂检验	型式检验	要求	试验方法
			B类	C类				
20	安全性能	绝缘电阻	○		√	√	4.10.1	5.28.1
		绝缘强度	○		√	√	4.10.2	5.28.2
		接触电流和保护 导体电流	○		√	√	4.10.3	5.28.3
21	可靠性试验		○			√	4.11	5.29
22	外观与结构	机箱镀层		○	√	√	4.2.1	5.30
		面板标牌、 标记、文字	○		√	√	4.2.2	5.30
23	低温储存试验		○			√	4.1.1	5.31.1
24	低温工作试验		○			√	4.1.1	5.31.2
25	高温储存试验		○			√	4.1.1	5.31.3
26	高温工作试验		○			√	4.1.1	5.31.4
27	恒定湿热试验		○			√	4.1.2	5.31.5
28	振动冲击试验		○			√	4.1.4	5.31.6

7 标志、包装、运输、贮存

7.1 标志

7.1.1 产品表面应有中文标识,包括产品名称、产品型号、产品编号、制造厂名、制造日期、产品主要参数等。

7.1.2 产品包装上应有标志并符合 GB/T 191 的规定。

7.2 包装

产品包装应采取防潮、防振,并符合 GB/T 3873-1983 的规定。

产品随带文件包括:

- a) 产品合格证;
- b) 产品说明书;
- c) 装箱清单;
- d) 其它技术资料。

7.3 运输

产品在运输过程中应有遮蓬,不应有剧烈振动、撞击等。

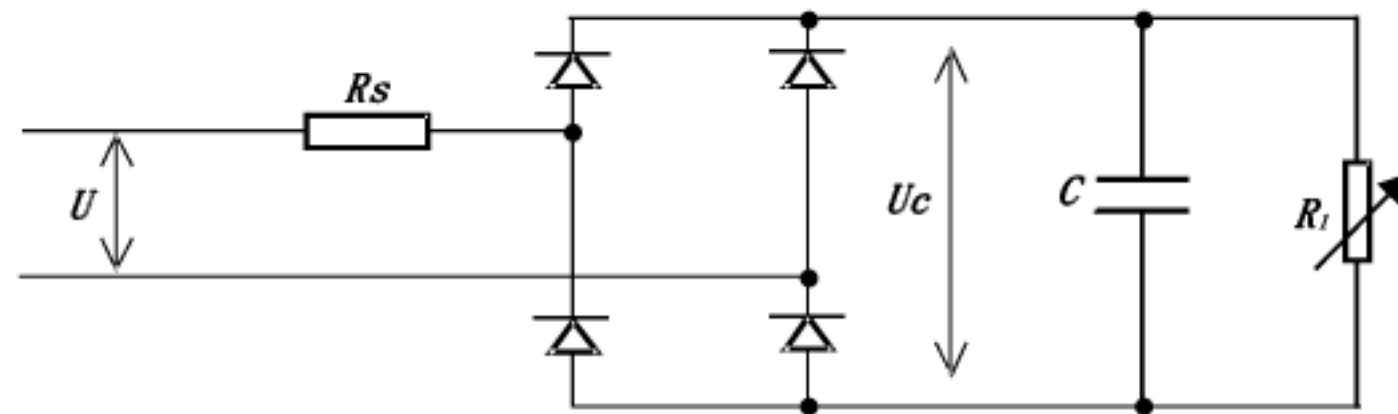
7.4 贮存

贮存 UPS 的仓库内不得有各种有害气体、易燃、易爆物品及有腐蚀性的化学物品，并且应无强烈的机械振动、冲击和强磁场。若无其它规定时，贮存期一般应为 6 个月。超过 6 个月时，应重新进行交收检验。在长期贮存时应每隔 3 个月对蓄电池进行一次充电。

附录 A
(规范性附录)
非线性负载

A.1 非线性负载电路结构

单相整流/容性负载可用图 A.1 所示电路进行模拟，这些模拟负载可进行多个并联。



注： R_s 也可以放在直流侧

图A.1 非线性负载

A.2 参数计算

图 A.1 中的各参数按照如下要求进行计算：

- $R_l = U_c^2 / (0.66 \times S)$ ，其中， R_l 为负载电阻，设定消耗有功功率为 66% 的视在功率； S 为整流/容性负载的视在功率，当负载功率因数为 0.7 时，70% 的视在功率作为有功功率消耗在 R_s 及 R_l 中。
- $R_s = 0.04 \times U^2 / S$ ，其中， U 为 UPS 额定输出电压； R_s 为串联线性电阻，设定消耗有功功率为 4% 的视在功率，模拟电源线上的压降。
- $U_c = 1.414 \times 0.92 \times 0.96 \times 0.975 \times U = 1.22U$ ，其中， U_c 为整流输出电压的平均值，计算过程考虑到峰值电压、线电压波形畸变、电源线上的电压降以及整流输出电压的纹波。
- $C = 0.15 / R_l$ ，其中，当纹波电压不大于 5% U_c 的电压峰值、功率因数为 0.7 时， R_l 、 C 的时间常数为 0.15s，即 $R_l \times C = 0.15s$ 。

A.3 非线性负载的加载方法

A.3.1 UPS 在采用此非线性负载的条件下，输入交流电压波形失真度不大于 8%

A.3.2 调整电阻 R_l ，使 UPS 达到额定输出容量。

A.3.3 调整好的非线性负载，可应用于所有要求用非线性负载的测试。

A.3.4 对于单相输出 UPS，建议非线性负载的最大容量为 33kVA。

A.3.5 对于额定容量大于 33kVA 的单相输出 UPS，可用容量为 33kVA 的非线性负载、再加上线性负载，达到 UPS 要求的视在功率及有功功率。

A.3.6 对于为单相负载设计的三相输出 UPS，三个相同的单相非线性负载可连接于相间或线间（单相非线性负载的整流输出电压 U_c 应分别为相电压或线电压），连接方式取决于 UPS 设计的输出供电方式，其总容量可到 100kVA。

A.3.7 对于额定容量大于 100kVA 的三相输出 UPS，可采用 A.3.6 条规定的非线性负载，然后在每个非线性负载上增加线性负载，使其总容量达到 UPS 所要求的额定容量及有功功率。

附 录 B
(规范性附录)
试验用仪器、设备

B.1 三相可变频、调压交流电源

电压调节范围： (380 ± 114) V；频率范围：40Hz~60Hz。

B.2 三相调压器

电压调节范围： (380 ± 114) V；输出容量应满足被测 UPS 满载测试。

B.3 可调阻性负载

可满足三相 UPS 阻性满载测试要求,每相阻值独立可调节。

B.4 可调整流非线性负载

可满足三相 UPS 整流非线性满载测试要求,三相阻容值可调节,输入功率因数范围 0.6~0.8。

B.5 电力谐波分析仪（或其他能满足本标准测试要求的测量仪器）

交流电流量程可扩展至 500A。

B.6 数字存储示波器

频率使用带宽 20MHz。

B.7 相位差测量仪

显示相位差为 0.01° 。

B.8 绝缘电阻测试仪

测试电压：DC 500V；电阻值量程:0~1000M Ω 。

B.9 绝缘强度测试仪

测试电压：AC/DC 0~3000V。

B.10 接触电流测试仪

满足 GB/T 4943-1995 中附录 D 的要求。

B.11 声级计

量程：0~80dB，A 计权工作方式。

B.12 恒温、恒湿试验箱（室）

温度、湿度控制范围应满足 5.31.1~5.31.5 的要求。

温度控制误差为 $\pm 2^{\circ}$ 。

容积应不小于测试样品体积的 8 倍（60kVA 以上）。

B.13 振动、冲击试验台

应符合 5.31.6 的要求。

B.14 电磁兼容性试验设备

试验设备应分别满足以下要求：

- a) 传导骚扰限值测试设备应符合 YD/T 983 中传导骚扰测试方法的要求。
 - b) 辐射骚扰限值测试设备应符合 YD/T 983 中辐射骚扰测试方法的要求。
 - c) 抗扰性测试设备应符合 YD/T 983 中抗扰性测试方法的要求。
-